



Imagem meramente ilustrativa

Especificação técnica

Hidrante de coluna com curva dissimétrica, com corpo e tampas em ferro dúctil, conforme norma ABNT NBR 6916, classe 42012. Flange conforme ISO 2531 PN 10. Bujões em latão fundido e vedação das tampas com anéis toroidais confeccionados em borracha natural (alternativa em EPDM). Revestimento⁽¹⁾ em epóxi líquido vermelho mínimo 150 µm de espessura, conforme a norma NBR 5667. Padrão construtivo ABNT NBR 5667.

⁽¹⁾ Pinturas especiais sob consulta.

NOTA: Possibilidade de acionamento apenas manual.

Campo de aplicação

O hidrante de coluna com curva dissimétrica destina-se ao suprimento de água para combate a incêndio através de engates rápidos para mangueiras.

Principais características

Os hidrantes são confeccionados de acordo com a norma Brasileira ABNT NBR 5667-1, destinam-se ao suprimento de água para combate a incêndio, por meio de engates rápidos para mangueiras. Eles devem ser instalados em locais de fácil acesso e operação.

Flange

- Norma ABNT NBR 7675 (ISO 2531);
- Classe de pressão PN10.

Pressão Máxima de Serviço

1,0 Mpa.



Características construtivas

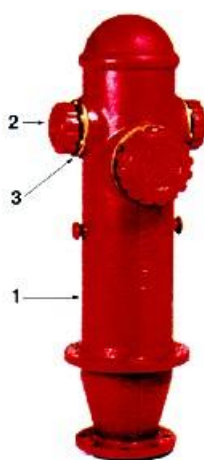


Imagem meramente ilustrativa

Número	Componentes	Materiais
1	Corpo	Ferro Dúctil ABNT NBR 6916 classe 42012
2	Tampa	Ferro Dúctil ABNT NBR 6916 classe 42012
3	Bujões	Latão fundido ABNT NBR 6314

Consultas e pedidos

Deve-se informar a sua respectiva abreviatura e o diâmetro da rede distribuidora de água.



Esquema hidráulico de um hidrante

O hidrante é conectado a uma rede de abastecimento específico para a combate á incêndios ou ao próprio sistema público de abastecimento. Ele possui uma entrada de água com flanges, onde segue o mesmo diâmetro nominal da derivação que compõe seus sistema. Possui 3 bocais de ferro dúctil, chamadas tampas, uma com 100mm e duas laterais de 60mm para encaixe das mangueiras de combate á incêndios.

O hidrante SAINT-GOBAIN é fabricado de acordo com a norma brasileira ABNT NBR 5667-1.

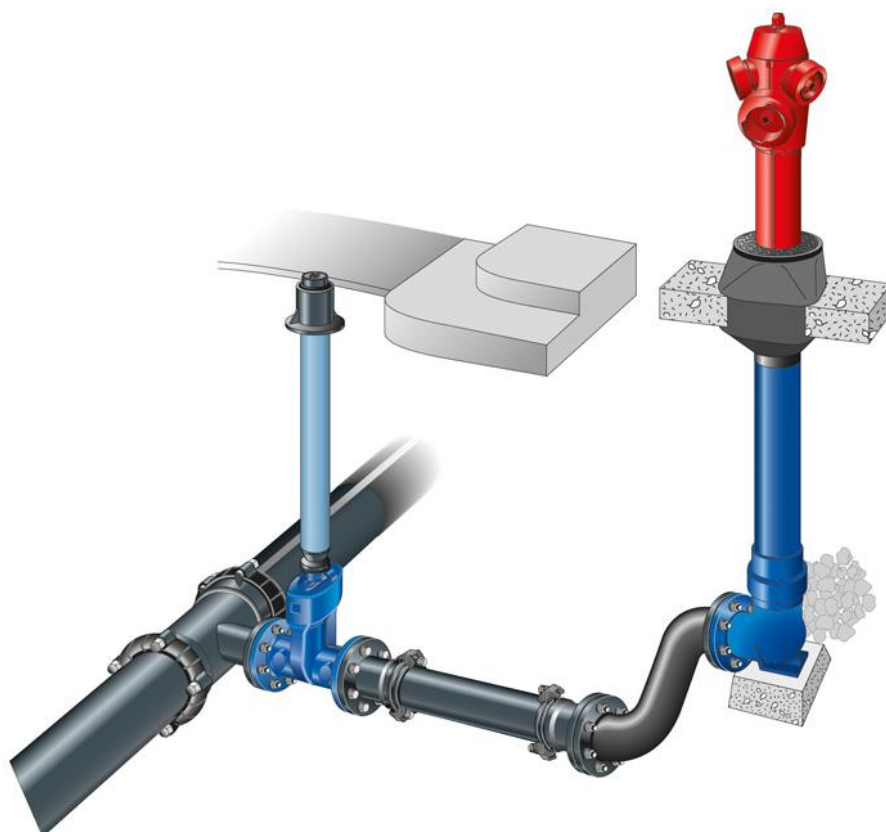


Imagem meramente ilustrativa

Saída de água

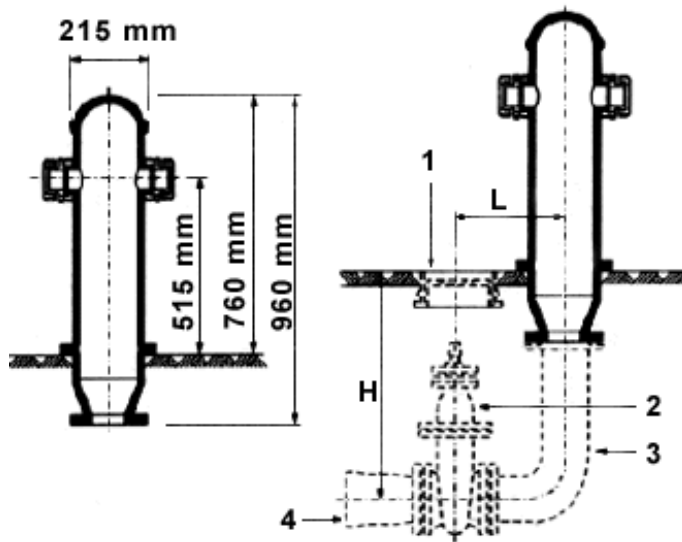
A saída de água ocorre por meio de duas tomadas laterais com rosca de 60mm (diâmetro externo de 82mm e 5 fios) e por uma tomada frontal com rosca de 100mm (diâmetro externo de 127mm e 4 fios).

Entrada de água

A entrada de água é feita na base do hidrante, composto de um flange DN 100. Neste flange é ligado uma curva dissimétrica com flanges DN 80 e 100.



Dimensões e massas



1. Tampa para o registro
2. Válvula de gaveta EURO 23
3. Curva dissimétrica com flanges
4. Peça de extremidade

Imagem meramente ilustrativa

DN da Linha	L	H	HCC10
	mm	mm	Kg
80	450	775	103
100	455	775	103

Acessórios

O hidrante pode ser fornecido de acordo com os acessórios que o acompanham, conforme mostra o quadro abaixo.

DN da Linha	Hidrante com curva HCC10
80 e 100	Hidrantes, mais: • Curvas dissimétrica com flanges

Nota: O hidrante também pode ser fornecido na versão com simples e completo.



Curva Dissimétrica com Flange

Abrev: CD90FF

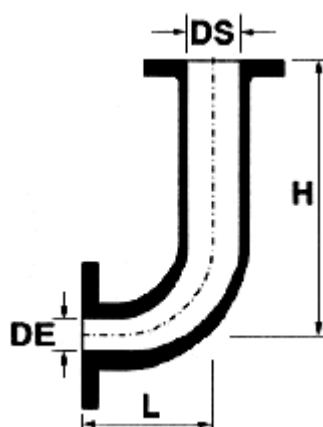


Imagem meramente ilustrativa

Diâmetro de Saída DS	Diâmetro de Entrada DE	H	L	Massas
		Mm	mm	Kg
100	80 e 100	575	360	32

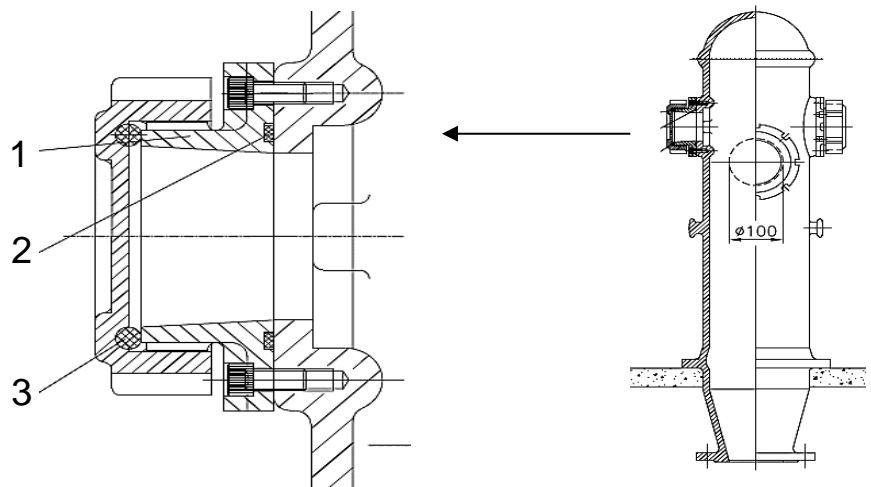


Manutenção

Caso necessário, a Saint-Gobain Canalização comercializa itens para a manutenção do produto, conforme indicado na figura abaixo:

DN60

1. Bujão de Latão DN60
2. Anel de Vedação DN60 Bujão/Corpo
3. Anel de Vedação DN60 Tampa/Bujão



DN100

4. Bujão de Latão DN100
5. Anel de Vedação DN100

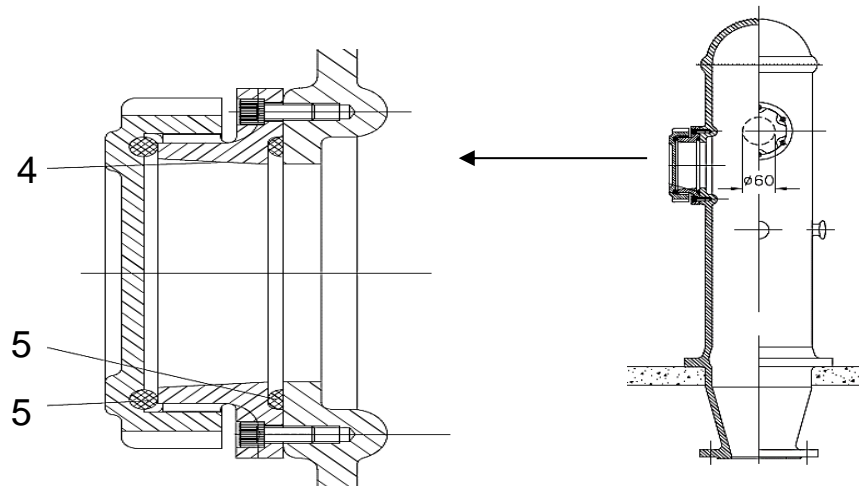


Imagem meramente ilustrativa