

Ref. LKLIKSOBR_PEDB



Imagem meramente ilustrativa

Especificação Técnica

Luva com bolsas, confeccionada em ferro fundido nodular conforme norma NBR 6916 para utilização em tubos e conexões de PVC PBA conforme norma NBR 5647. Padrão construtivo conforme norma NBR 15880. Peça nos DN's de 50 à 100, com alça para movimentação. Revestimento interno e externo em epóxi pó depositado eletrostaticamente, com espessura mínima 200µm, cor padrão RAL 5005. Junta de vedação com anel labial confeccionado em EPDM segundo a Norma EN 681-1. Deflexão angular máxima permitida 3°30'. Pressão de serviço admissível até 1,6 MPa.

Campo de Aplicação

Conexões de ferro dúctil para tubos e conexões de PVC PBA para água, conforme norma NBR 15880.

Principais Características

- Montagem fácil e rápida;
- Alça de movimentação e ancoragem;
- Bolsa KLIKSO compatível com tubos e conexões PVC PBA, conforme norma NBR 5647;
- Anel de vedação em EPDM com perfil labial pré-montado na peça, garantindo total estanqueidade;
- Revestimento com epóxi em pó aplicado eletrostaticamente, conforme norma NBR 15880;
- Pressão de Serviço Admissível de 1,6 MPa.

Ref. LKLIKSOBR_PEDB

Dimensões e Massas^(*)

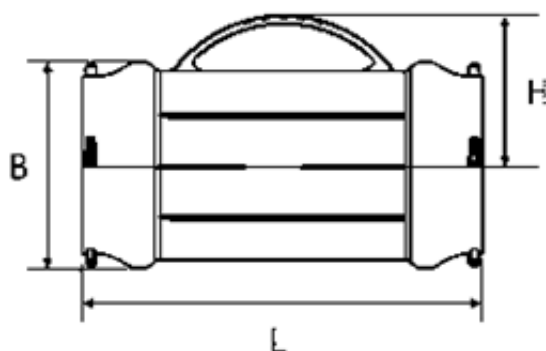


Imagem meramente ilustrativa

DN	B	H	L	Massa	SAP BR
	mm	mm	mm	Kg	
50	89	80	225	2,8	305347
75	120	94	255	4,2	310194
100	146	107	275	5,6	305344

(*) Dimensões e massas sujeitos a variações