

Ref.: ESKOAC250



Imagem meramente ilustrativa

Especificação Técnica

Grelha retangular fabricada conforme norma ABNT NBR 10160, classe C250, composta de grelha e telar confeccionado em ferro fundido dúctil ABNT NBR 6916 CL 42012. Revestimento em pintura betuminosa. Abertura livre de 810mm x 290mm, dimensões da base do telar de 900mm x 400mm e carga de controle 250kN. Articulação feita por rótula dupla e ângulo de abertura de 110°. Trava antiabertura automática da grelha realizada por duas barras elásticas. Caixa de manobra na parte frontal da grelha para acionamento ergonômico com ferramentas comuns e sistema antifurto.

Aplicação

Grelha ESKOA Classe C250 grupo 3, recomendada para drenagem em estacionamentos, vias com tráfego de veículos em baixa velocidade, sarjetas e locais que se estendam desde a guia ou meio-fio até 0,5m do local de circulação de veículos e até 0,2m na calçada, conforme NBR 10160.

Características

- Certificado pela Bureau Veritas Certification;
- Grelha Articulada;
- Abertura de 110°;
- A superfície da grelha foi desenvolvida para prevenir acidentes com ciclistas, pedestres e cadeirantes. A disposição das barras reduz o risco de que um pneu de bicicleta ou de cadeira de rodas entre na área de captação e trave ou cause um desequilíbrio. A superfície com alto relevo antiderrapante também permite prevenir acidentes com pedestres;
- Sistema de travamento automático através de duas barras elásticas evitando a abertura involuntária da grelha;
- Sistema antifurto através de chaveta que impede a retirada da grelha após instalada.

Ref.: ESKOAC250

Dimensões e massas⁽¹⁾

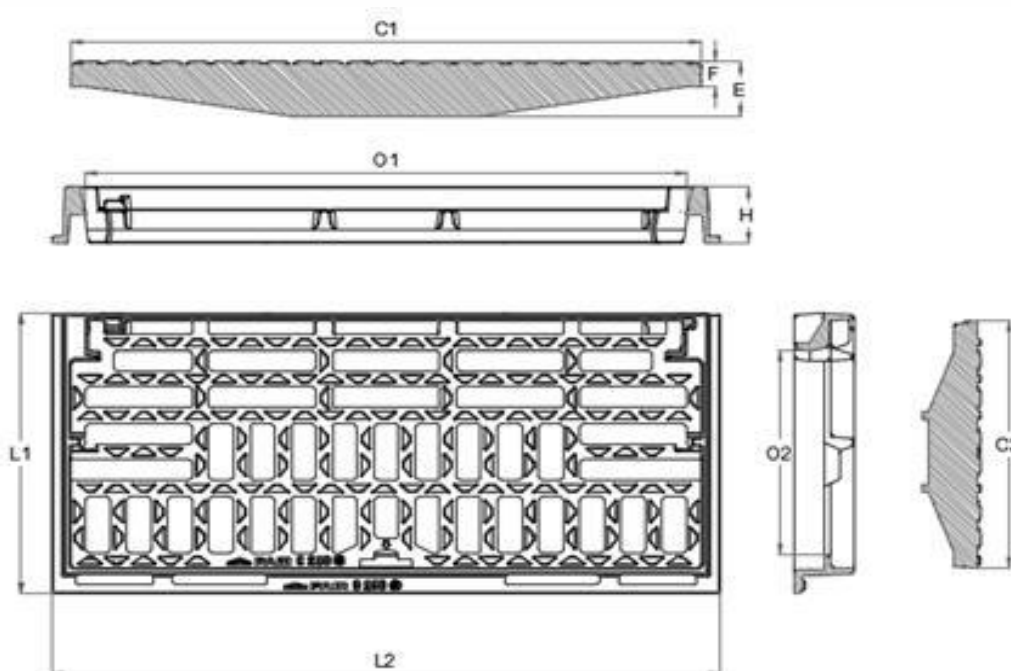


Imagem meramente ilustrativa

Massa (kg)		L1 (mm)	L2 (mm)	C1 (mm)	O1 (mm)	C2 (mm)	O2 (mm)	H (mm)	E (mm)	F (mm)	Área de Drenagem (dm ²)	Embalagem	Cód. SAP
Grelha	Total												
28,0	43,0	400	900	848	810	353	290	80	80	36	13,4	15 pçs	-

⁽¹⁾ Dimensões e massas sujeitos a variações.